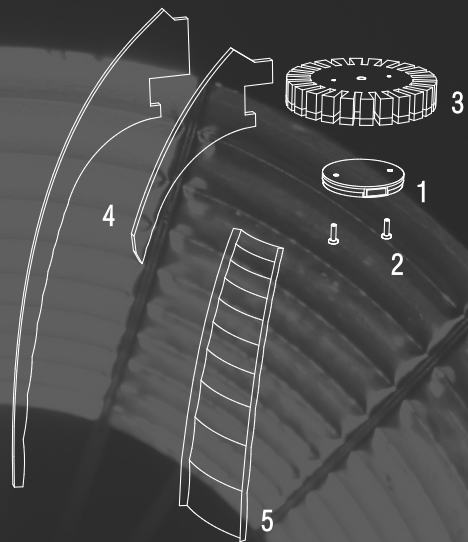
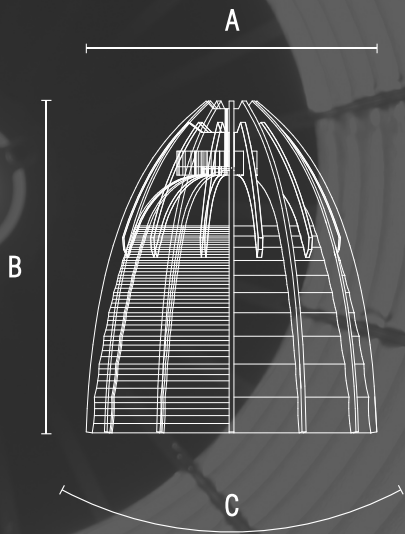


david.schwaerzler.at/alva_ledison
David P. Schwaerzler 2012
david@schwaerzler.at



- 1: Leuchtmittel
- 2: Schrauben
- 3: Kühlkern
- 4: Kühlrippen
- 5: Reflektor



A: 24,5cm
B: 27,5cm
C: 56°



ALVA LEDison
Stil & Nachhaltigkeit

Lichtquelle: Osram PrevaLED LEP-2000-830-C-Z2
Material: recyceltes Aluminium
Energieverbrauch: 27W
Wirkungsgrad Leuchtmittel: 74 lm/W
Lichttemperatur: 3000°k
Farbwiedergabe: >80%
Preis auf Anfrage.



Auf umwelt
schonendem
Papier gedruckt

LEDs sind die Lichtquelle des 21. Jahrhunderts. Richtig eingesetzt garantieren sie eine gute Lichtausbeute bei vergleichsweise geringem Stromverbrauch. Doch jede neue Technologie birgt auch neue Herausforderungen. Bei modernen LED-Modulen entsteht auf kleinstem Raum viel Licht und Wärme.

Mit AL_{na} LED_{iron} wird aus der Not eine Tugend. Die zur Kühlung genutzten Rippen werden zum formgebenden Gestaltungselement. In Symbiose mit dem Reflektor verbessern sie die Kühlung und Stabilität der Leuchte. Denn nur durch passende Kühlleistung kann eine optimale Lichtausbeute und Lebensdauer des Leuchtmittels (bis zu 50.000 Stunden) erreicht werden. Die Verwendung von recyceltem Aluminium minimiert die Belastung für die Umwelt. Durch den Verzicht auf zusätzliche Beschichtungen lässt sich das verwendete Material jederzeit wiederverwerten. Mit dem industriellen Charme und der variablen Leuchtkraft werden nicht nur Besprechungstische perfekt in Szene gesetzt.

AL_{na} LED_{iron}
Stil & Nachhaltigkeit

